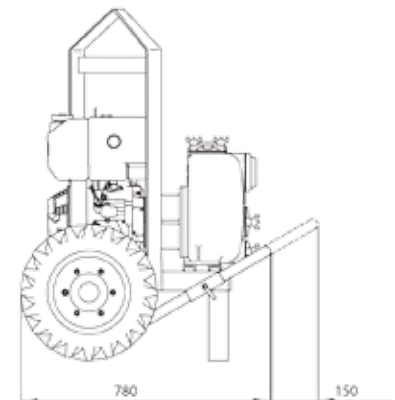
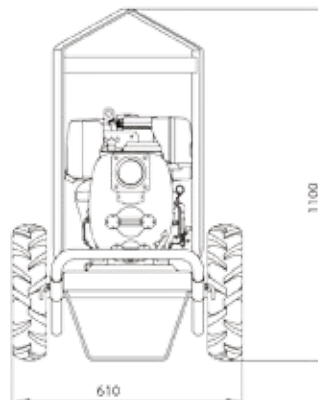
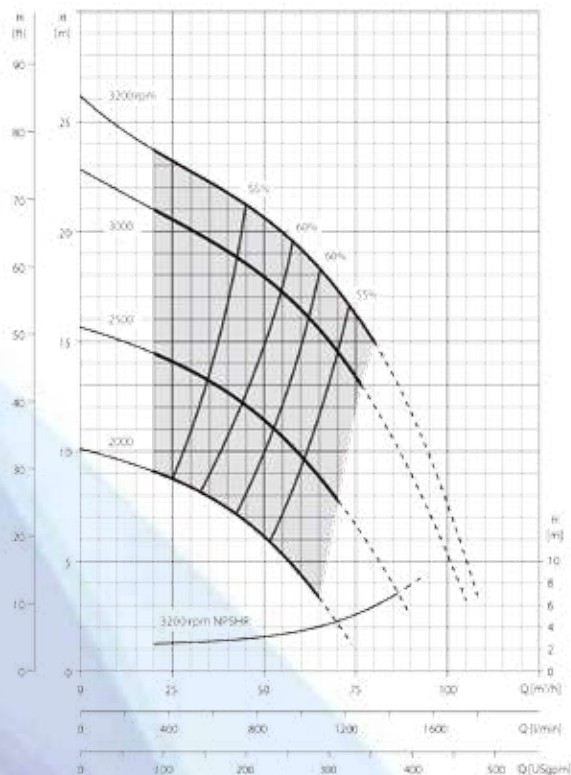


BOMBAS DE ASPIRACIÓN

JD 3-140 G10 MKL23 TROLLEY

Las bombas centrífugas autoaspirantes de la serie J son usadas en aplicaciones donde la característica principal es la dificultad de cebado: incluso con alturas de succión de varios metros, la máquina evacúa rápidamente el aire de la tubería de succión y comienza a bombear. Además, comparado con otras bombas, el impulsor semiabierto hace que sea adecuada para bombear líquidos con sólidos en suspensión.



Especificaciones técnicas

Tipo de bomba: Centrífuga autoaspirante

Tamaño de la bomba: 3"

Potencia nominal [kW]: 6.4

Tipo de motor: Diesel Kohler 15LD440

Consumo BEP [l/hr]: 1.7

Tamaño del tanque [l]: 5

Autonomía [h]: 3

Material: Fundición de hierro

50 Hz	N
Caudal máximo [m ³ /h]	105
Tamaño sólidos [mm]	28
Velocidad del eje [r.p.m.]	3200
Longitud [mm]	780
Altura [mm]	1100
Ancho [mm]	610
Peso en vacío[kg]	155