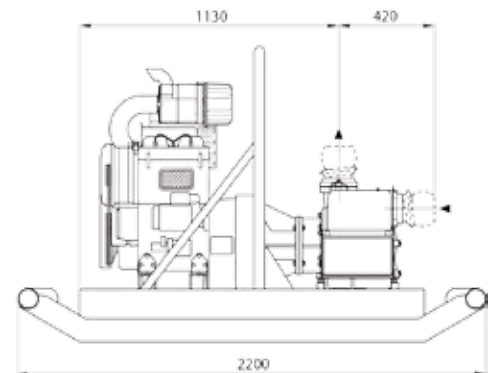
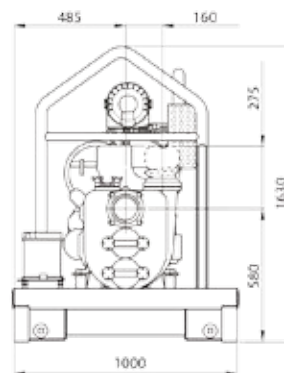
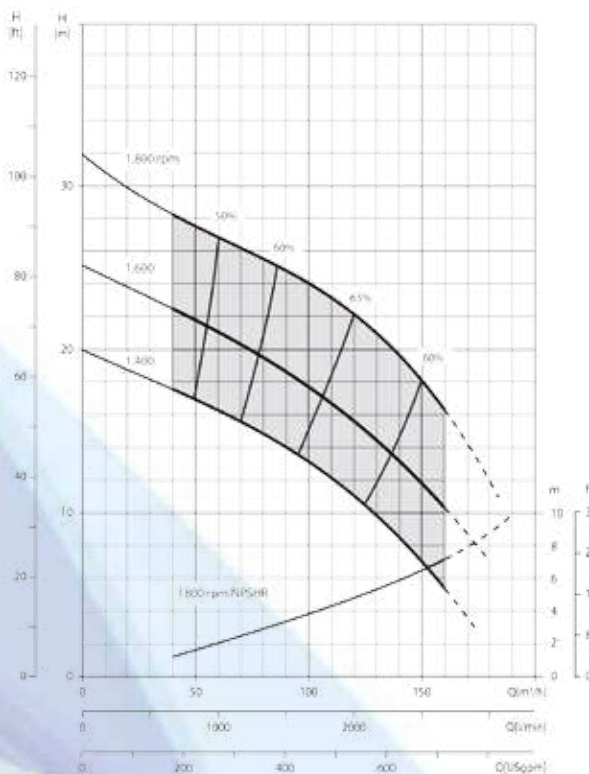


# BOMBAS DE ASPIRACIÓN

## JD 4-250 D11 FKL10 SKID1

Las bombas centrífugas autoaspirantes de la serie J son usadas en aplicaciones donde la característica principal es la dificultad de cebado: incluso con alturas de succión de varios metros, la máquina evacúa rápidamente el aire de la tubería de succión y comienza a bombear. Además, comparado con otras bombas, el impulsor semiabierto hace que sea adecuada para bombear líquidos con sólidos en suspensión.



### Especificaciones técnicas

**Tipo de bomba:** Centrífuga autoaspirante

**Tamaño de la bomba:** 4"

**Potencia nominal [kW]:** 21.6

**Tipo de motor:** Diesel Kohler KDI 1903M

**Consumo BEP [l/hr]:** 5.4

**Tamaño del tanque [l]:** 300

**Autonomía [h]:** 55

**Material:** Fundición endurecida

### 50 Hz

### N

**Caudal máximo [m<sup>3</sup>/h]**

180

**Tamaño sólidos [mm]**

50

**Velocidad del eje [r.p.m.]**

1800

**Longitud [mm]**

2200

**Altura [mm]**

1630

**Ancho [mm]**

1000

**Peso en vacío [kg]**

670